

Ръководство на потребителя за серия комутатори Cisco CBS350

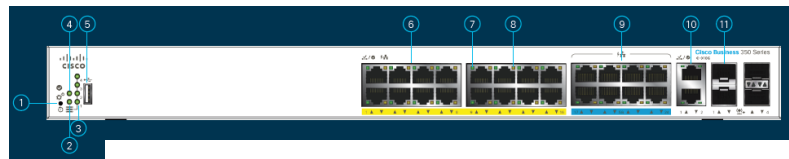
(модели: CBS350-8S-E-2G, CBS350-24MGP-4X, CBS350-8XT, CBS350-24XS, CBS350-24S-4G, CBS350-12NP-4X, CBS350-12XS, CBS350-24XT, CBS350-8MGP-2X, CBS350-24NGP-4X, CBS350-12XT, CBS350-24XTS, CBS350-8MP-2X, CBS350-48NGP-4X, CBS350-16XTS, CBS350-48XT-4X)

I. Представяне на продукта:

Благодарим ви, че избрахте серия комутатори Cisco CBS350. Тези устройства са проектирани, така че да работят веднага след изваждането им от кутията като стандартни комутатори. При конфигурацията им по подразбиране, те ще препращат пакети между свързващи устройства след включване на захранването.

II. Преглед на продукта:

1. Бутон за рестартиране
2. Системен LED индикатор
3. LED индикатор на идентификатора на стака*
4. LED индикатор на идентификатора на активния стак*
5. USB порт
6. Gigabit мрежови портове
7. LED индикатори за връзка/дейност
8. PoE/Gigabit/10 Gigabit LED индикатор (в зависимост от модела)
9. Multi-Gigabit мрежови портове
10. 10 Gigabit портове
11. SFP/SFP+ Uplink портове



* Този LED индикатор свети в зелено, когато комутаторът е активното устройство в рак конфигурация. Номерът до LED идентификатора на стака свети в зелено и показва идентификатора на дадения комутатор в стака.

III. Преди да започнете:

Преди да започнете процеса на монтиране, моля уверете се, че притежавате следното:

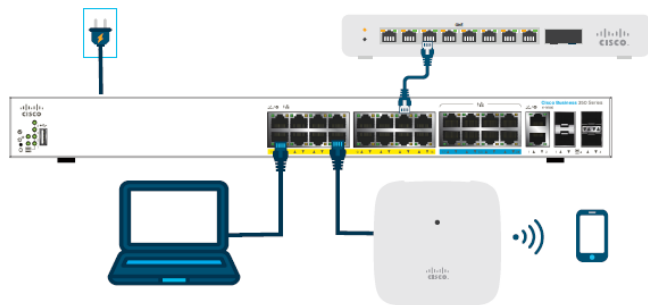
- RJ-45 Ethernet кабели (категория 5е или по-висока) за свързване на мрежови устройства.
- Инструменти за инсталиране на хардуера.
- Компютър с Ethernet порт (или адаптер) и уеб браузър (Firefox, Chrome, Safari или Edge).
- Мобилно устройство с Wi-Fi възможност (за настройка чрез мобилното приложение)

IV. Свързване:

Свържете кабели за захранване на комутатора към ел. контакт.

Подготовка на комутатора:

- **Чрез мобилно приложение:** Свържете комутатора към съществуваща безжична мрежа. Това може да бъде безжичен аксес-пойнт, безжичен рутер или Wi-Fi усилвател (mesh extender). Ще ви трябва нещо, което да играе



ролята на DHCP сървър (рутер или комутатор, както е показано на горното изображение). Когато се свържете отидете на частта “Get Configured”, за да изтеглите приложението.

- **Чрез потребителски уеб интерфейс:** Свързва компютър към един от портовете на комутатора чрез Ethernet кабел. Уверете се, че компютърът ви е пуснат и продължете към инструкциите за настройка чрез потребителския уеб интерфейс в частта “Get Configured”.

V. Конфигуриране:

Сканирайте QR кода, за да изтеглите приложението или отидете на cisco.com/go/cbsapp и следвайте инструкциите за инсталиране.



Алтернатива: Настройка чрез потребителски уеб интерфейс

1. Комутаторът ще се опита да получи IP адрес, ако в мрежата има DHCP сървър. Ако комутаторът не може да получи IP адрес чрез DHCP, той използва фабричния IP адрес по подразбиране 192.168.1.254, с подмрежова маска от /24.
 - Ако комутаторът използва фабричния IP адрес по подразбиране 192.168.1.254/24, трябва да изберете IP адрес за компютъра в диапазона 192.168.1.2-192.168.1.253, който вече не се използва.
2. Отворете прозорец на уеб браузър.
3. Въведете IP адреса на комутатора в адресната лента и натиснете Enter. Например, <http://192.168.1.254>.
Показва се страницата за вписване в комутатора.
4. Въведете информацията за вписване по подразбиране:
 - Потребителското име е cisco
 - Паролата по подразбиране е cisco (паролите са чувствителни към малки и големи букви)
5. Натиснете Log In (Вписване).
Вече сте готови да конфигурирате комутатора.

VI. Значение на LED индикатори:

LED	Свети в зелено	Мига в зелено	Кехлибарен цвят	Не свети
Системен	Комутаторът е получил IP адрес чрез DHCP или е конфигуриран статичен IP адрес ръчно.	Включва се, извършват се самодиагностични тестове, получава се IP адрес или се използва фабричния IP адрес по подразбиране.	Ако този индикатор мига е засечен хардуерен провал.	Комутаторът е изключен.
LED индикатор за връзка/активност	Засечена е връзка между съответния порт и друго устройство.	Портът предава трафик.		Няма връзка.
PoE*			Ако този индикатор свети се подава захранване към свързано към този порт устройство.	Не се доставя захранване или нищо не е свързано към този порт.
Gigabit*	Установена е 1000Mbps връзка.			Скоростта на връзката е под 1000Mbps или нищо не е свързано към този порт.
10 Gigabit*	Установена е 10 Gbps връзка.			Скоростта на връзката е под 10 Gbps или нищо не е

				свързано към този порт.
--	--	--	--	-------------------------

VII. Регулаторна информация:

Cisco и логото на Cisco са търговски марки или регистрирани търговски марки на Cisco и/или неговите филиали в САЩ и други страни. За да видите списък с търговски марки на Cisco, отидете на този URL: www.cisco.com/go/trademarks.

Всички споменати търговски марки на трети страни са тяхна собственост.

Използването на думата партньор не означава партньорски отношения между Cisco и която и да е друга компания. (1110R)

© Cisco Systems, Inc. Всички права запазени.



Директива относно отпадъци от електрическо и електронно оборудване (WEEE):

Логото WEEE обозначава специални програми и процедури за рециклиране на електронни продукти в страни от Европейския съюз. Ние насърчаваме рециклирането на нашите продукти.

Този продукт отговаря на всички приложими европейски директиви и разпоредби.

Може да намерите допълнителна информация за този продукт на www.polycomp.bg